

Descripción

Instalación fácil y rápida. Baja resistencia de transición de contacto de máximo.

Composición

Item	Descripción	Material	Medida	Cantidad
1	Cable	Cobre	AWG 6 BV X 0,6m	1
2	Contacto	Cobre estañado	-	1
3	Termorretráctil	PE	Ø 10,5mm	1
4	Terminal	Acero SUS304	SC 16 - 8	1
5	Tornillo	Acero SUS304	M8 X 25	1
6	Arandela grover	Acero SUS304	M8	1
7	Arandela	Acero SUS304	M8	1
8	Tuerca	Acero SUS304	M8	1
9	Cinta	PVC	0,19 x 48 x 6000 mm	1
10	Masilla	Caucho butílico	1,5 x 60 x 300 mm	1

Normas

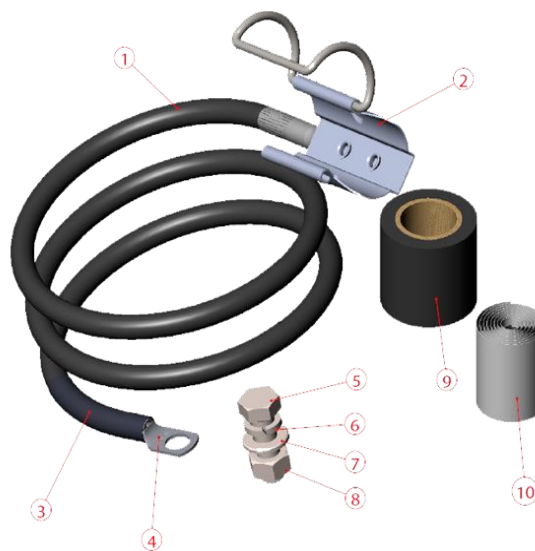
Temperatura de trabajo (°C)	-40 a +70
Grado protección IP	IP68
2011/65/EU (RoHS)	Cumplimiento

Referencia

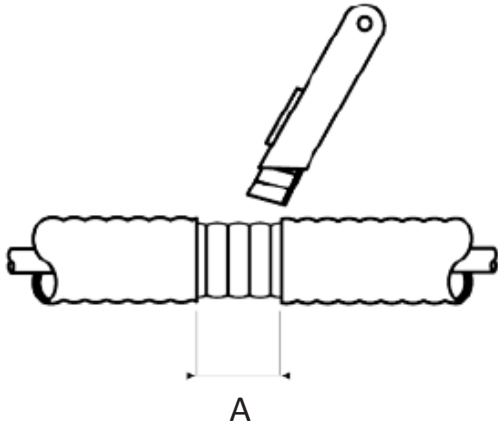
Referencia	Cable	Length stripping- A
500020	RF 1/2"	42 mm +2 -0
500040	RF 1-1/4"	57 mm +2 -0
500041	RF 1-5/8"	58 mm +2 -0

Imagen

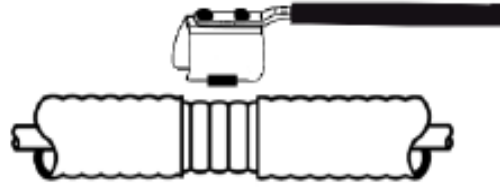
*Imagen orientativa, puede variar a criterio del fabricante



Instuciones de instalación



Retire la cubierta del cable, teniendo cuidado de no dañar el conductor de cobre.



Instale un kit de tierra en el conductor expuesto.



Fije el clip de kit de tierra.



Envuelva alrededor del cable y el kit de tierra con la masilla.



Asegúrese de cubrir todo el kit.



Envuelva toda la masilla con la cinta de PVC.

